



*Tařınabilir
Infrared Isıtıcı
Kullanma Kılavuzu*

*ARC II 1500 M
ARC II 2000 M
ARC II 2500 M*

Lütfen önce bu kılavuzu okuyun!

Değerli Müşterimiz,

Arçelik ürününü tercih ettiğiniz için teşekkür ederiz. Yüksek kalite ve teknoloji ile üretilmiş olan ürününüzün size en iyi verimi sunmasını istiyoruz. Bunun için, bu kılavuzun tamamını ve verilen diğer belgeleri ürünü kullanmadan önce dikkatle okuyun ve bir başvuru kaynağı olarak saklayın. Ürünü başka birisine vererseniz, kullanma kılavuzunu da birlikte verin. Kullanma kılavuzunda belirtilen tüm bilgi ve uyarıları dikkate alarak talimatlara uyun.

Bu kullanma kılavuzunun başka modeller için de geçerli olabileceğini unutmayın. Modeller arasındaki farklar kılavuzda açık bir şekilde belirtilmiştir.


Kullanım Amacı

Havanın ısısını istenilen sıcaklığa çekerek daha konforlu pratik ve tasarruflu bir yaşam sunmak için üretilmiştir.


Sembollerin anlamları

Bu kullanma kılavuzunun çeşitli kısımlarında aşağıdaki semboller kullanılmıştır:

 Cihazın kullanımıyla ilgili önemli bilgiler ve faydalı tavsiyeler.

 **DİKKAT:** Can ve mal güvenliğiyle ilgili tehlikeli durumlar konusunda uyarılar.

 Elektrik çarpması uyarısı.

 Yangın tehlikesi uyarısı.



Bu ürün, çevreye saygılı modern tesislerde doğaya zarar vermeden üretilmiştir.

AEEE Yönetmeliğine uygundur.



PCB içermez.

İÇİNDEKİLER

1 Önemli güvenlik ve çevre talimatları	4-7
1.1 Güvenlik talimatları	4
1.2 AEEE yönetmeliğine uyum ve atık ürünün elden çıkarılması	7
1.3 Ürünün Ambalajı	7
2 Genel Görünüm	8-9
2.1 Teknik özellikler	8-9
2.2 Elektriki Devre Şeması	9
3 Cihazın Doğru Montaj Şekli	10
4 Cihazın Duvara Montajı	11
5 Cihazın Taşınabilir Ayak Montajı	12-13
5.1 Cihazın taşınabilir ayak montajı ve kullanım öncesi hazırlık	12
5.2 Cihazın taşınabilir ayak montajı şekilleri	13
6 Çalıştırma Talimatları	14
7 Temizlik ve Bakım Talimatları	15
8 Sorun Giderme	16
Müşteri Hizmetleri	18

01M-8899621100-3920-01
01M-8899631100-3920-01
01M-8899641100-3920-01

1.1 Güvenlik Talimatları

Önemli Güvenlik Talimatları Dikkatle Okuyun ve Daha Sonra Başvurmak Üzere Saklayın.

Bu bölümde, yangın, elektrik çarpması, yaralanma ya da maddi hasar tehlikelerini önlemeye yardımcı olacak güvenlik talimatları yer almaktadır. Bu talimatlara uyulmaması halinde her türlü garanti geçersiz hale gelir.

• Arçelik ürünleri geçerli güvenlik standartlarıyla uyumludur. Bu nedenle ürün veya elektrik kablosu hasar görürse, tehlikeleri önlemek için bayi, servis merkezi veya uzman ve yetkili bir servis tarafından onarılmalı ya da değiştirilmelidir. Hatalı veya yetersiz onarım işlemleri, kullanıcı için tehlike ve risk oluşturabilir.

• Ürünü yalnızca bu kılavuzda açıklanan kullanım amacı doğrultusunda çalıştırın.

• Ürünün yanlış montajı veya kullanımından doğacak olan hasarlardan üretici sorumlu tutulamaz.

• Elektrik kablosunun hasar görmesini önlemek için sıkışmasını, kıvrılmasını veya keskin kenarlara sürtünmesini engelleyin. Elektrik kablosunu sıcak yüzeylerden ve çıplak alevden uzak tutun.

• Cihazı çalıştırılmadan önce, güç kablosu kontrol edilmelidir. Eğer hasar var ise, cihaz çalıştırılmadan yetkili servise başvurulmalıdır.

• Cihazın ısıtıcı tüpünü, cihazı çalıştırmadan önce kontrol ediniz. Çatlak, kırık vb. durumların gözlemlenmesi halinde, cihaz çalıştırılmadan yetkili servise başvurulmalıdır. **CİHAZ KESİNLİKLE TOPRAKLI PRİZDE KULLANILMALIDIR.**

• Ürün, bir elektrik prizinin hemen altına yerleştirilmemelidir.

• Ana elektrik hattının 220-240VAC olduğunu ve bağlantının sigortalı olmasını kontrol ediniz.

• Şebeke güvenliğini kontrol ediniz. 16A sigorta kullanınız.

• Eğer cihazınızı uzun süre kullanmayacaksanız veya temizlik ya da ayarlama yapacaksanız fişini prizden çıkartınız.

1 Önemli güvenlik ve çevre talimatları

- Bu ısıtıcıyı banyo, duş veya yüzme havuzunun yakın çevresinde kullanmayınız.
- **DİKKAT!** Dış yüzey kullanımı sırasında ısınır. Yanma riskini önlemek için sıcak yüzeylere temas ettirmeyin.
- Cihazın güvenliğinden sorumlu bir kişi tarafından cihazın kullanımı ile ilgili gözetim ve yönetim sağlanmadıkça, bu cihazın, fiziksel, duyu, ve zihinsel yetenekleri özürlü olan (çocuklar dahil) veya deneyim ve bilgi eksikliği olan kişiler tarafından kullanılması amaçlanmamıştır.
- 3 Yaşından küçük çocuklar sürekli gözetim altında tutulmadıkça cihazdan uzak tutulmalı.
- 3 yaş ve 8 yaş arasındaki çocuklar, ancak cihaz amaçlanan normal kullanım konumunda yerleştirilmiş ve cihazın güvenli kullanımı ile ilgili talimatlar kendilerine verilmiş ve anlamışlarsa cihazı açıp kapatabilirler. 3 yaş ve 8 yaş arasındaki çocuklar fişi prize takmamalı, cihazı düzenlememeli, temizlememeli veya bakımını yapmamalıdır.
- Cihazla oynamamalarını güvence altına almak için çocuklar, gözetim altında bulundurulmalıdır.
- Cihazı, otomatik olarak devreye sokan, programlayıcı, zamanlayıcı, uzaktan kumandalı ayrı bir sistem veya herhangi bir düzen ile birlikte kullanmayınız.
- Banyo kullanımlarında; banyodaki veya duş alma yerindeki kişi tarafından anahtarlara veya başka kontrol cihazlarına dokunulamayacak biçimde montajlayınız. Üzerine su sıçramasına karşı gerekli tedbirler alınmadan kullanılmamalıdır.
- Ürününüzün elektrik kablosu standartlarda belirtilen kriterlere uyumlu ve topraklı fiş ile donatılmıştır. Tesistinizin prizi de (topraklı) ürününüzün fişine uygun olmalıdır Bu ısıtıcının koruma seviyesi IPX2 olduğundan seralarda ve şantiyelerde kullanımı uygun değildir.
- Bu ısıtıcının anahtarlarının ayrı konumları, şekil, yazı ve diğer görünür sembollerle işaretlenmiştir. Bu işlem bu ısıtıcının kontrol anahtarını da kapsamaktadır. Bu ısıtıcının anahtar konumu kullanıcının o konumu seçmesi halinde açıkça görülmektedir.
- Bu ısıtıcı yere düşmüş ise kullanmayınız.
- Bu ısıtıcı üzerinde gözle görülür hasar var ise kullanmayınız.

- Bu ısıtıcıyı yatay konumda sağlam zeminde veya duvara sabitlenmiş olarak kullanınız.
- Kullanım esnasında ısıtıcıyı asla gözetimsiz bırakmayın.
- **UYARI !!!** Bu ısıtıcı oda sıcaklığını kontrol etmek için bir cihaz ile donatılmamalıdır. Sürekli olarak kontrol sağlanmadıkça, kendi odalarından ayrılmayan kişiler tarafından kullanılan küçük odalarda bu ısıtıcıyı kullanmayınız.
- Isıtıcı ürününüz, mobilya, perde, kağıt, karton vb. kolay tutuşabilecek nesnelere minimum 1 mt uzağa monte edilmelidir.
- Isıtıcı ürününüz, zeminden en az 1,80 mt yüksekliğe, tavandan en az 40 cm alçağa, köşelerden ise 50 cm uzağa monte edilmelidir.
- Cihazı asla yanıcı yüzeylere (karton, ahşap vb.) monte etmeyiniz.
- Cihazınızı elbise havlu vs. eşyaları kurutmak için kullanmayınız.
- Ürünü, elektrik fişine her zaman ulaşılabilir şekilde yerleştirin.
- Cihazı parçalarına ayırmayın.
- Cihaz dış mekanlarda kullanıma uygun değildir.
- Cihazı patlayıcı veya yanıcı ortamların

ve maddelerin bulunduğu yerde veya yakınında kullanmayın.

- Cihaz ve kablolarını 8 yaşından küçük çocukların erişemeyeceği şekilde saklayın.

- **UYARI !!!** Isıl kesicinin istenmeden başlangıç konumuna gelmesinden kaynaklanan bir tehlikeyi önlemek için, bu cihaz bir zamanlayıcı benzeri harici bir anahtarlama düzeni üzerinden beslenmemeli veya yardımcı program vasıtasıyla düzenli olarak devresi kapatılan ve açılan bir devreye bağlanmamalıdır.

- Yalnızca orijinal parçaları veya üretici tarafından önerilen parçaları kullanın.

- Ürünü temizlemeden önce her zaman prizden çekin ve ürün kullanımdayken asla temizlik yapmayın. Temizlik sonrasında tüm parçalarını tamamen kurutun.

- İlave koruma için bu cihaz, maksimum 30 mA'lık anma değerine sahip kaçak akım cihazına bağlanmalıdır.

- Cihazı, elektrik kablolarını veya elektrik fişini suya ya da diğer sıvılara batırmayın.

- **UYARI !!!** Aşırı ısınmayı önlemek için ısıtıcının üzerini örtmeyiniz.



- Yatay konumda monte edilmiş halde kullanılmalıdır.
- Isıtıcınızı kesinlikle dikey konumda kullanmayınız.
- Isıtıcınızı yatay konumda montajlayınız.
- Kullandığınız prizın kaliteli ve doğru montajlı olmasına dikkat ediniz.
- Çalışır durumda iken kesinlikle yer değiştirmeyiniz.
- Cihazın enerjisini kestikten ve cihaz soğuduktan sonra taşıma işlemini gerçekleştirebilirsiniz.
- Halı, perde ve benzeri ürünlerin üzerine konumlandırarak kullanmayınız.
- Quartz çubuğun üzerine sigara, metal v.b şeyler dokundurmuyunuz.
- Çocuklardan uzak tutunuz.
- Isıtıcıyı bir prizın altına veya yakınına yerleştirmeyiniz.
- **UYARI !!!** Camdan paneller hasara uğramışsa, ısıtıcı kullanılmamalı ve yetkili servise başvurulmalıdır.
- Islak iken cihaza dokunmayınız.
- Cihazı uzatma kablosuyla kullanmayın.
- Elleriniz nemli veya ıslakken, cihazın fişine dokunmayın.

Boğulma tehlikesi!

Tüm ambalaj malzemelerini çocuklardan uzak tutun.

1.2 AEEE yönetmeliğine uyum ve atık ürünün elden çıkarılması



Bu ürün, T.C. Çevre ve Şehircilik Bakanlığı tarafından yayımlanan “Atık Elektrikli ve Elektronik Eşyaların Kontrolü Yönetmeliği”nde belirtilen zararlı ve yasaklı maddeleri içermez. AEEE Yönetmeliğine uygundur. Bu ürün, geri dönüşümlü ve tekrar kullanılabilir nitelikteki yüksek kaliteli parça ve malzemelerden üretilmiştir. Bu nedenle, ürünü, hizmet ömrünün sonunda evsel veya diğer atıklarla birlikte atmayın. Elektrikli ve elektronik cihazların geri dönüşümü için bir toplama noktasına götürün. Bu toplama noktalarını bölgenizdeki yerel yönetime sorun. Kullanılmış ürünleri geri kazanıma vererek çevrenin ve doğal kaynakların korunmasına yardımcı olun.

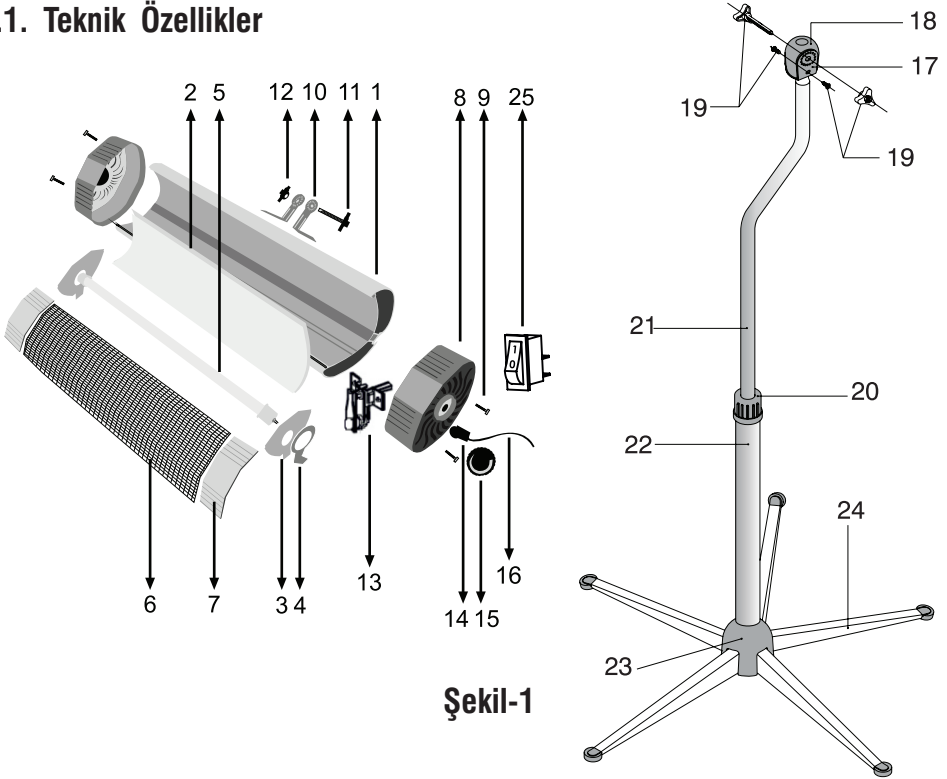
1.3 Ürünün ambalajı



Ürününüzde kullanılan ambalajlar geri dönüşümü mümkün ambalajlardır. Ürününüzün ambalajlarının çevresel açıdan geri dönüşüm sürecine katılmasını sağlamanız için yerel resmi makamların kurallarına uygun olarak ambalajların ayrı atılmasını sağlayınız

2 Genel Görünüm

2.1. Teknik Özellikler



Şekil-1

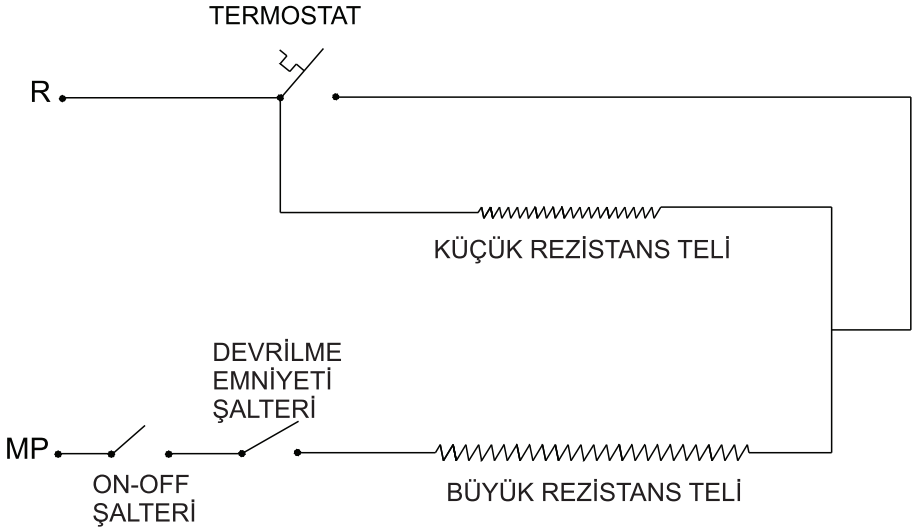
- 1- Alüminyum Gövde
- 2- Reflektör
- 3- Yan Reflektör
- 4- Limitör
- 5- Quartz Rezistans
- 6- Koruyucu Kafes
- 7- Yan Panel
- 8- Yan Kapak
- 9- Yan Kapak Vidası
- 10- Duvar Montaj Aparatı
- 11- Kelebek Civata
- 12- Kelebek Somun
- 13- Termostat
- 14- Kroşe
- 15- Termostat Düğmesi
- 16- Enerji Kablosu

- 17- U sac
- 18- U sac plastiği
- 19- Kelebek somun ve vida
- 20- Yükseklik ayarlama bileziği
- 21- İç boru
- 22- Dış boru
- 23- Çapraz ayak plastik kapağı
- 24- Ayaklar
- 25- Açma-Kapama Anahtarı

2.1. Teknik Özellikler

ARC II 1500 M	ARC II 2000 M	ARC II 2500 M
Güç :1300-1500W	Güç :1700-2000W	Güç :2200-2500W
Gerilim :220V-240V ~	Gerilim :220V-240V ~	Gerilim :220V-240V ~
Frekans :50Hz	Frekans :50Hz	Frekans :50Hz
İzolasyon Sınıfı : I	İzolasyon Sınıfı : I	İzolasyon Sınıfı : I
Su girişine karşı koruma sınıfı :IPX2	Su girişine karşı koruma sınıfı :IPX2	Su girişine karşı koruma sınıfı :IPX2
Sigorta Akımı : 10A	Sigorta Akımı : 10A	Sigorta Akımı : 16A

2.2. Elektriki Devre Şeması



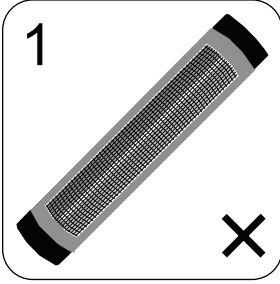
Isıtıcı Elektrik Devresi

3 Cihazın Doğru Montaj Şekli

NOT:

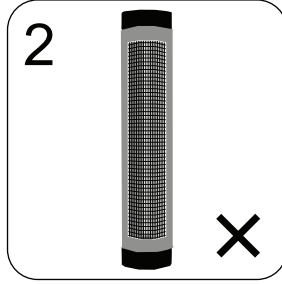
Isıtıcınızın çalıştırma konumu kesinlikle şekil 4'de gösterildiği gibi olmalıdır.

Şekil-2



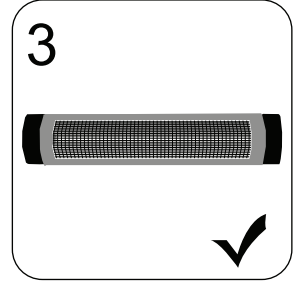
YANLIŞ

Şekil-3

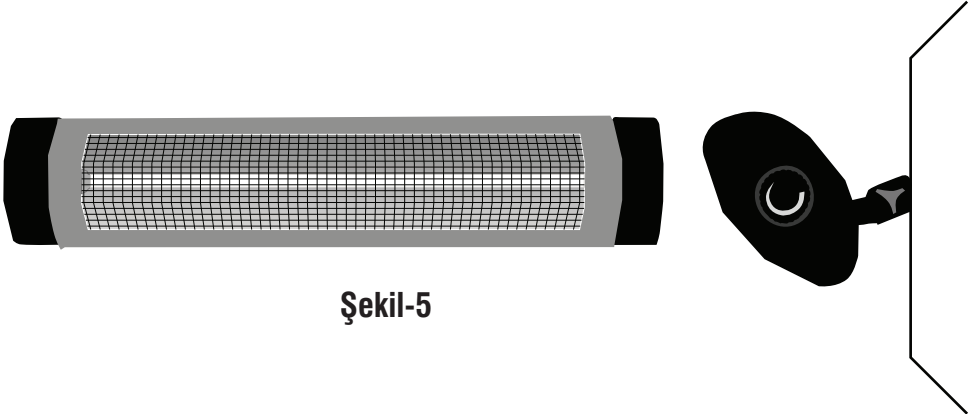


YANLIŞ

Şekil-4

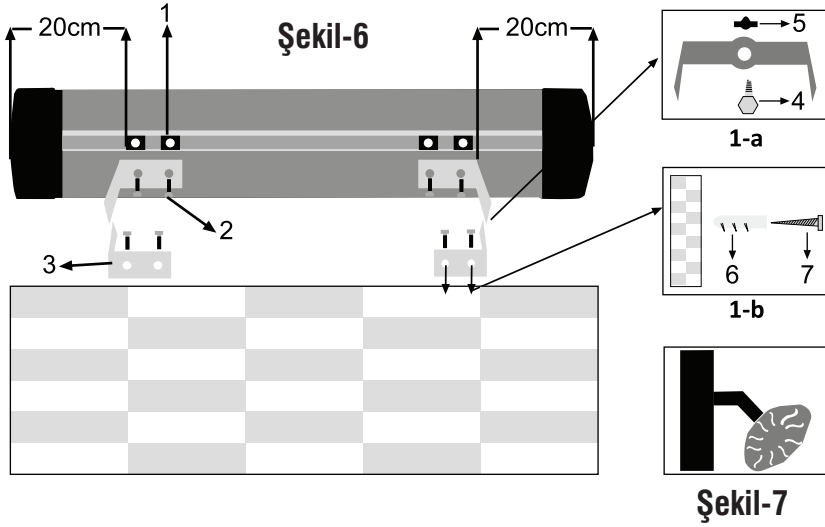


DOĞRU



Şekil-5

4 Cihazın Duvara Montajı



- | | |
|-------------------|---------------------|
| 1. Kare somun | 5. M8 kelebek somun |
| 2. M5 vida | 6. Dübel |
| 3. Montaj aparatı | 7. Sunta vidası |
| 4. M8 civata | |

*Şekil-6' da gözüktüğü gibi montaj esnasında montaj aparatlarının sobanın dış kenarlarından 20 cm. boşluk bırakılarak M5 vidalar yardımı ile kare somunlara montajı yapılır.

*Soba aparat montajından sonra kalan diğer iki aparat aralarında sobadaki aparatlar arasındaki kadar mesafe kalacak şekilde duvara dübel ve sunta vidaları yardımı ile (bkz 1-b) montajlanır.

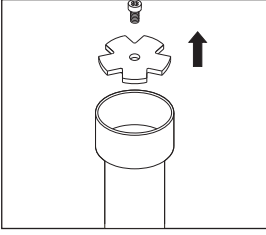
*Sobaya ve duvara monte ettiğimiz montaj aparatları M8 civata M8 kelebek somun yardımı ile son aşama olarak birbirine (bkz 1-a) bağlanır.

5.1. Cihazın Taşınabilir Ayak Montajı ve Kullanım Öncesi Hazırlık

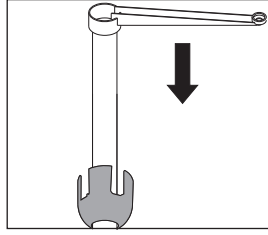
1. Ürünün kutusunu açınız ve ürünü çıkarınız.
2. Ürünün kutusu içerisinden çıkan L saçların 2 adedini ürünün arka tarafında bulunan sabitleme saçlarını oturtarak, sabitleme sac vidalarını yıldız tornavida ile sıkıp birbirine monte ediniz.
3. Kutu içerisinden grup olarak çıkan ayak grubunu ambalajından çıkarınız.
4. Boruyu ters çevirip ayakları boruya sabitleyen bağlama sacı ve vidasını yerinden sökünüz.
5. Boruyu ters çevirip 5 adet ayağı borunun dış adaptör kısmına takınız.
6. Ayakları boru adaptörüne bağlayan bağlama sacını ayakların tam ortasına gelecek şekilde yerleştirdikten sonra bir tornavida yardımı ile (düz veya yıldız) merkezden vidalayarak iyice sıkınız.
7. Ayak grubunu yere basacak şekilde zemine bırakınız. Çapraz ayak plastik kapağını borunun dibine iterek çapraz ayak plastik kapağı ayaklara geçecek şekilde yerine yerleştiriniz.
8. Ayak grubunun üst kısmında yer alan kelebek somun vidayı sökünüz.
9. Ürünün arka tarafına L saçların delik kısımlarını, U saçın sağ ve sol kısımlarında bulunan delikleri karşılayacak şekilde denk getiriniz.
10. Delik kısımları denk getirilen L saçlar ve U saç delikleri içerisinden sökülen vidayı geçiriniz. Vidanın diğer ucuna kelebek somunu takıp iyice sıkarak ürünü ayak grubu üzerine sabitleyiniz.
11. Ayak grubu ile montajlanan ürününüzün yükseklik seviyesini ayarlamak için yükseklik ayarlama bileziğini saat yönünün tersine doğru çevirip açınız.
12. Ayak grubu ile montajlanan ürününüzü istediğiniz yükseklik seviyesine ayarladıktan sonra yükseklik ayarlama bileziğini saat yönüne doğru iyice sıkarak sabitleyiniz.
13. Ürününüzün yüksekliğini değiştirmek istediğinizde yükseklik ayarlama bileziğini saat yönünün tersine doğru çevirip açınız. İstenilen yükseklik seviyesi ayarını yaptıktan sonra yükseklik ayarlama bileziğini saat yönüne doğru iyice sıkarak sabitleyiniz. Ürününüz taşınabilir ısıtıcı olarak min. 0,4 m. - max. 1,5 m. yükseklik seviyesi aralığında ayarlanabilecek şekilde dizayn edilmiştir.

5 Cihazın Taşınabilir Ayak Montajı

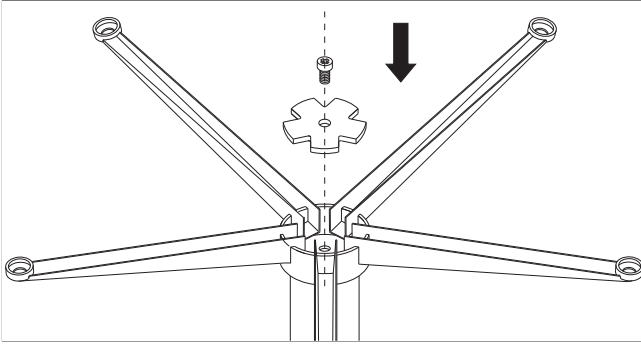
5.2. Cihazın Taşınabilir Ayak Montaj Şekilleri



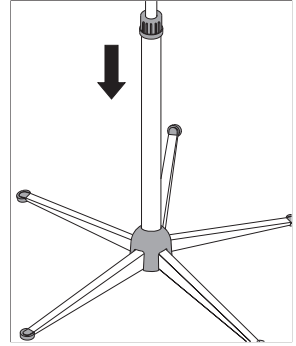
Şekil-8



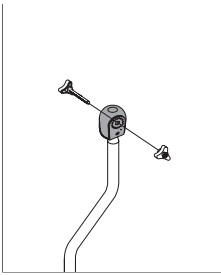
Şekil-9



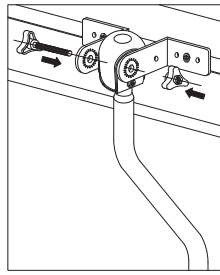
Şekil-10



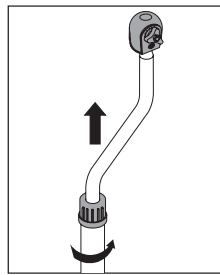
Şekil-11



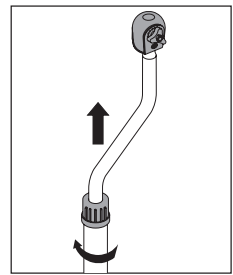
Şekil-12



Şekil-13



Şekil-14



Şekil-15

Termostat düğmesi;

Min-Max konumludur.

Min : Ürünün küçük rezistans teli ısınıp kızararak ürün çalışmaya devam etmektedir.

Max: Ürünün büyük rezistans teli ısınıp kızararak ürün çalışmaya devam etmektedir.

Termostat düğmesi ürünün oda sıcaklığını belli bir seviyede tutmak için kullanılır. Oda belirtilen sıcaklığa ulaşıncaya termostat otomatik olarak devreden çıkar ve sıcaklık düştüğü zaman otomatik olarak tekrar devreye girer.

Max. sıcaklık için termostat düğmesini saat yönünde sonuna kadar çeviriniz.

Min. sıcaklık için termostat düğmesini saat yönünün tersine yine sonuna kadar çeviriniz.

Oda sıcaklığı istediğiniz seviyeye ulaştığında termostat düğmesini termostat devreden çıkana kadar saat yönünün tersine doğru çeviriniz.

Açma-Kapama Anahtarı : Açma-Kapama anahtarına basarak ürününüzü açabilir veya kapatabilirsiniz.

Ürününüzü fişe takıp,ON-OFF şalterine basarak açtığınızda ilk etapta filament içerisinde yer alan küçük rezistans teli ısınıp kızararak ürününüz çalışacaktır. Termostat saat yönüne doğru çevrildiğinde (ON konumuna alındığında) ise küçük rezistans teli kızarıklığını kaybederek, filament içindeki büyük rezistans teli ısınıp kızararak ürününüz max.güçte çalışacaktır.

Termostatın oda sıcaklığına bağlı olarak devreden çıkması durumunda (OFF konumuna geçmesi durumunda) büyük rezistans teli kızarıklığını kaybederek, filament içindeki küçük rezistans teli ısınıp kızararak ürününüz çalışmaya devam edecektir.Ürününüzü kullanmadığınız zamanlarda fişini prizden çıkarınız.



DİKKAT

Ürününüzü kullanmadığınız zamanlarda fişini prizden çekiniz. Fişten çektikten sonra ürününüze dokunmayınız, soğumasını bekleyiniz.

7 Temizlik ve Bakım Talimatları

Infrared Isıtıcı ürününüzü kullanmadığınız zamanlarda kapatınız, fişini prizden çekiniz ve temizlik için açılması amacı ile soğumasını sağlayınız. Toz ve kirin miktarına bağlı olarak en az ayda bir, ürününüzü uzun saplı ve ince toz alıcı bir fırça ile temizleyiniz. Ürününüz herhangi bir maksat ile yetkili personel tarafından açıldığında ise nemli ve temiz tüy bırakmayan bez ile reflektör ve filament temizliğini yapınız.

Ürününüzü temizlik amacı ile asla herhangi bir sıvı içerisine daldırmayınız. Ürününüzü su ile direkt temas ettirmeyiniz. Benzin, tiner, solvent vb. ürünü aşındıracak veya zarar verecek maddeler ile ürünü asla temizlemeyiniz.



Temizlik ve Bakım işlemi yapılmadan önce, cihazın fişini prizden çekin, veya şalteri kapatın.

Sorun Giderme	Neden	Yardım
Ürün çalışmıyor.	Sigortanızı kontrol edin.	Sigortanız kapalı olabilir, bu sigortayı işler hale getirin.
Ürün çalışmıyor.	Elektrik bağlantınızı kontrol edin.	Şebeke gerilimi 220-240 V arasında olmalıdır.
Ürün çalışmıyor.	Elektrik bağlantınızı kontrol edin.	Evinizdeki elektrikle çalışan diğer ürünlerinizin çalışıp çalışmadığını kontrol ediniz.
Ürün çalışmıyor.	Cihazın fişi prize takılıp takılmadığını kontrol edin.	Cihazın fişini prize takın.
Ürün çalışmıyor.	On-Off şalterinin On konumunda olup olmadığını kontrol edin.	On-Off şalterini On konumuna alın.
Ürün çalışmıyor.	Devrilme emniyeti şalterinin devrede olup olmadığını kontrol edin.	Devrilme emniyeti şalterini devreye sokun.
Cihaz düşük güçte çalışıyor.	Termostatın On konumunda olup olmadığını kontrol edin.	Termostatı On konumuna alın.

Bu kılavuzu okumadan ürününüzü çalıştırmayınız.

Ürününüz ile ilgili garanti şartları, kullanımı ve sorun giderme yöntemleri kılavuzda yer almaktadır.

Uygun Kullanım ve Garanti ile İlgili Dikkat Edilmesi Gereken Hususlar;

Aşağıda belirtilen sorunların giderilmesi ücret karşılığında yapılır. Bu durumlar için garanti şartları uygulanmaz;

1. Kullanım hatalarından kaynaklanan hasar ve arızalar,
2. Malın tüketiciye tesliminden sonraki yükleme, boşaltma, taşıma vb. sırasında oluşan hasar ve arızalar,
3. Malın kullanıldığı yerin elektrik (priz, gerilim, topraklama vb.), su (su basıncı, musluk vb.), doğalgaz, telefon, internet vb. şebekesi ve/veya altyapısı (gider, zemin, ortam vb.) kaynaklı meydana gelen hasar ve arızalar,
4. Doğa olayları ve yangın, su baskını vb. kaynaklı meydana gelen hasar ve arızalar,
5. Malın tanıtma ve kullanma kılavuzlarında yer alan hususlara aykırı kullanılmasından kaynaklanan hasar ve arızalar,
6. Malın, 6502 sayılı Tüketicinin Korunması Hakkındaki Kanununda tarif edilen şekli ile ticari veya mesleki amaçlarla kullanımı durumunda ortaya çıkan hasar ve arızalar,
7. Mala yetkisiz kişiler tarafından bakım, onarım veya başka bir nedenle müdahale edilmesi durumlarında mala verilmiş garanti sona erecektir.

Garanti uygulaması sırasında değiştirilen malın garanti süresi, satın alınan malın kalan garanti süresi ile sınırlıdır.

Müşteri Hizmetleri

Müşteri Memnuniyeti Politikası

- Müşterilerimizin istek ve önerilerini her kanaldan karşılamaktan mutluluk duyarız.

Kanallarımız:

* Çağrı Merkezimiz:

444 0 888

(Sabit telefonlardan veya cep telefonlarından alan kodu çevirmeden arayın*)

* Diğer Numaramız

0216 585 8 888

- Çağrı Merkezimiz haftanın 7 günü 24 saat hizmet vermektedir.
- Çağrı Merkezimiz ile yaptığınız görüşmeler iletişim hizmeti aldığınız operatör firma tarafından sizin için tanımlanan tarifeye göre ücretlendirilir.
- Sabit veya cep telefonlarınızdan alan kodu tuşlamadan çağrı merkezi numaramızı arayarak ürününüz ile ilgili arzu ettiğiniz hizmeti talep edebilirsiniz.

* Whatsapp Numaramız:

0 549 481 80 80

* Faks Numaramız:

- 0216-423-2353

* Web Adresimiz:

- www.arcelik.com.tr

* e-posta Adresimiz:

- musteri.hizmetleri@arcelik.com

* Sosyal Medya Hesaplarımız:

- <https://www.instagram.com/arcelik/>

- <https://twitter.com/arcelik>

- <https://www.facebook.com/arcelik/>

- <https://www.youtube.com/user/tvarcelik>

* Posta Adresimiz:

- Arçelik A.Ş. Karaağaç Caddesi No:2-6,
34445, Söğütözü / İSTANBUL

* Bayilerimiz,

- <https://www.arcelik.com.tr/arcelik-bayileri>

- Müşterilerimizden iletilen istek ve önerilerin Arçelik'e ulaştığı bilgisini, müşteri profili ayrımı yapılmaksızın kendilerine 24 saat içinde veririz.
- Müşteri Hizmetleri sürecimiz:
Müşterilerimizin istek ve önerilerini;
*** İzlenebilir, raporlanabilir, şeffaf ve güvenli tek bir bilgi havuzunda toplarız.**
*** Yasal düzenlemelere uygun, objektif, adil ve gizlilik içinde ele alır ve değerlendiririz.**
*** Bu geri bildirimleri süreçlerimizin daha mükemmel hale getirilmesinde kullanırız.**
- Arçelik olarak, mükemmel müşteri deneyimini yaşatmayı ana ilke olarak kabul eder, müşteri odaklı bir yaklaşım benimseriz.
- Bütün süreçlerimizi yönetim sistemi ile entegre ederek birbirini kontrol eden bir yapı geliştirilmesini sağlarız.
Yönetim hedeflerini de bu sistem üzerinden besleriz.

Aşağıdaki önerilere uymanızı rica ederiz.

- Ürününüzü aldığınızda Garanti belgesini Yetkili Satıcınıza onaylattırınız.
- Ürününüzü kullanma kılavuzu esaslarına göre kullanınız.
- Ürününüz ile ilgili hizmet talebiniz olduğunda yukarıdaki telefon numaralarından Çağrı Merkezimize başvurunuz.
- Hizmet için gelen teknisyene "teknisyen kimlik kartı"nı sorunuz.
- İşiniz bittiğinde Yetkili servis teknisyeninden "Hizmet Fişi" istemeyi unutmayınız. alacağınız "Hizmet Fişi" , ilerde ürününüzde meydana gelebilecek herhangi bir sorunda size yarar sağlayacaktır.
- Ürünün kullanım ömrü: 10 yıldır. (Ürünün fonksiyonunu yerine getirebilmesi için gerekli yedek parça bulundurma süresi)

1

Müşteri Başvurusu



Web sitesi



444 0 888
Çağrı merkezi



Yetkili Servis



musteri.hizmetleri
@arcelik.com



Yetkili Satıcı



Faks
0216 423 23 53

2

Başvuru kaydı

Başvuru Konusu
Müşteri Adı, Soyadı
Müşteri Telefonu
Müşteri Adresi

3

Hizmet talebinin alınması

- Hizmet talebi analizi
- Hizmet hakkında müşterinin bilgilendirilmesi (Keşif,nakliye,montaj,bilgi,onarım,değişim vb.)
- Hizmet hakkında gerekli işlemin gerçekleştirilmesi

4

Müşteri memnuniyetinin alınması

Memnun

Memnun
değil

5

Başvuru kaydının kapatılıp, bilgilerin saklanması



**GARANTİ
BELGESİ**

GARANTİ ŞARTLARI

- 1) Garanti süresi, malın teslim tarihinden itibaren başlar ve 2 yıldır.
- 2) Malın tanıtma ve kullanma kılavuzunda gösterildiği şekilde kullanılması ve Arçelik A.Ş.'nin yetkili kaldığı servis çalışanları dışındaki şahıslar tarafından bakım, onarım veya başka bir nedenle müdahale edilmemiş olması şartıyla, malın bütün parçaları dahil olmak üzere tamamını; malzeme, işçilik ve üretim hatalarına karşı malın teslim tarihinden itibaren yukarıda belirtilen süre kadar garanti eder.
- 3) Malın ayıplı olduğunun anlaşılması durumunda tüketicisi, 6502 sayılı Tüketicinin Korunması Hakkında Kanununun 11 inci maddesinde yer alan;
a- Sözleşmeden dönme, c- Ücretsiz onarılmasını isteme,
b- Satış bedelinden indirim isteme, ç- Satılanın ayıpsız bir misli ile değiştirilmesini isteme,
haklarından birini kullanabilir.
- 4) Tüketicinin bu haklardan ücretsiz onarım hakkını seçmesi durumunda satıcı; işçilik masrafı, değiştirilen parça bedeli ya da başka herhangi bir ad altında hiçbir ücret talep etmeksizin malın onarımını yapmak veya yaptırmakla yükümlüdür. Tüketicisi ücretsiz onarım hakkını üretici veya ithalatçıya karşı da kullanabilir. Satıcı, üretici ve ithalatçı tüketicinin bu hakkını kullanmasından müteselsilen sorumludur.
- 5) Tüketicinin, ücretsiz onarım hakkını kullanması halinde malın;
- Garanti süresi içinde tekrar arızalanması,
- Tamiri için gereken azami sürenin aşılması,
- Tamirinin mümkün olmadığının, yetkili servis istasyonu, satıcı, üretici yada ithalatçı tarafından bir raporla belirlenmesi durumunda;
tüketicisi malın bedel iadesini, ayıp oranında bedel indirimini veya imkân varsa malın ayıpsız misli ile değiştirilmesini satıcıdan talep edebilir.
Satıcı, tüketicinin talebini reddedemez. Bu talebin yerine getirilmemesi durumunda satıcı, üretici ile ithalatçı müteselsilen sorumludur.
- 6) İlgili mevzuatlarda belirlenen kullanım ömrü süresince malın azami tamir süresi 20 iş gününü, geçemez. Bu süre, garanti süresi içerisinde mala ilişkin arızanın yetkili servis istasyonuna veya satıcıya bildiri tarihi, garanti süresi dışında ise malın yetkili servis istasyonuna teslim tarihinden itibaren başlar. Garanti kapsamı içerisindeki malın arızasının 10 iş günü içerisinde giderilememesi halinde, üretici veya ithalatçı; malın tamiri tamamlanmaya kadar, benzer özelliklere sahip başka bir mal tüketicinin kullanımına tahsis etmek zorundadır. Benzer özelliklere sahip başka bir malın tüketicisi tarafından istenmemesi halinde üretici veya ithalatçılar bu yükümlülüğünden kurtulur. Malın garanti süresi içerisinde arızalanması durumunda, tamirde geçen süre garanti süresine eklenir.
- 7) Malın kullanma kılavuzunda yer alan hususlara aykırı kullanılmasından kaynaklanan hasar ve arızalar garanti kapsamı dışındadır.
- 8) Tüketicisi, garantiden doğan haklarının kullanılması ile ilgili olarak çıkabilecek uyumsuzluklarda yerleşim yerinin bulunduğu veya tüketici işleminin yapıldığı yerdeki Tüketicisi Hakem Heyetine veya Tüketicisi Mahkemesine başvurabilir.
- 9) Satıcı tarafından bu Garanti Belgesinin verilmesi durumunda, tüketici Gümrük ve Ticaret Bakanlığı Tüketicinin Korunması ve Piyasa Gözetimi Genel Müdürlüğüne başvurabilir.

Üretici veya İthalatçı Firmanın:

Unvanı: Arçelik A.Ş.
Adresi: Arçelik A.Ş. Karaağaç Caddesi No:2-6,
34445, Sittilüce / İSTANBUL
Telefonu: (0-216) 585 8 888
Faks: (0-216) 423 23 53
web adresi: www.arçelik.com.tr

Malın

Markası: Arçelik
Cinsi: Taşınabilir Infrared Isıtıcı
Modeli: ARC II 1500 M - ARC II 2000 M
ARC II 2500 M

**Bandrol ve
Seri No:**

Garanti Süresi: 2 YIL
Azami Tamir Süresi: 20 İş günü

GENEL MÜDÜR

Hakan Beğül

Arçelik A.Ş.

GENEL MÜDÜR YRD.

Colman

Satıcı Firmanın:

Unvanı:
Adresi:
Telefonu:
Faks:
e-posta:

Fatura Tarih ve Sayısı:
Teslim Tarihi ve Yeri:
Yetkilinin İmzası:
Firmanın Kaşesi:

Bu bölümü, ürünü aldığımız Yetkili Satıcı imzalayacak ve kaşeyecektir.